



Linde Material Handling

Linde



Doppelstockbelader

D10 FP

Tragfähigkeit 1,0 t | Baureihe 1163

Wendig und doppelt so stark

- Tragfähigkeit von bis zu 2000 kg für zwei Paletten (1 t/1 t)
- 720 mm breites Chassis und elektronische Lenkung ermöglichen hohe Wendigkeit
- Optimierte Geschwindigkeit für schnellen Lasttransport
- Stahl-Chassis schützt den Bediener bei Kollisionen
- Unabhängige Bremsmechanismen in Verbindung mit dem Totmannschalter schützen den Bediener und die Last



Mehr Informationen finden Sie hier mit Ihrem Smartphone: [Linde Augmented Reality App](#)



TECHNISCHE DATEN (gemäß VDI 2198)

Kennzeichen	1.1	Hersteller (Kurzbezeichnung)		Linde
	1.2	Typzeichen des Herstellers		D10 FP
	1.2.a	Baureihe		1163-01
	1.3	Antrieb		Batterie
	1.4	Bedienung		Stand
	1.5	Nenntragfähigkeit/Last (nur Haupthub; Haupthub/Initialhub; nur Initialhub)	Q (t)	1,2; 1,0/1,0; 2,0
	1.6	Lastschwerpunktabstand	c (mm)	600
	1.8	Lastabstand	x (mm)	952 ²⁾
	1.9	Radstand	y (mm)	1680 ³⁾
Gewichte	2.1	Eigengewicht	(kg)	1336 ⁴⁾
	2.2	Achslast mit Last vorn/hinten	(kg)	1373/1963 ⁵⁾
	2.3	Achslast ohne Last vorn/hinten	(kg)	1033/303 ⁵⁾
Räder/Fahrwerk	3.1	Bereifung Vollgummi, Superelastik, Luft, Polyurethan		R + P/P
	3.2	Reifengröße, vorn		Ø 230 × 90/230 × 100
	3.3	Reifengröße, hinten		Ø 85 × 85 (Tandem 85 × 60)
	3.4	Zusatzräder (Abmessungen)		Ø 2 × 125 × 60
	3.5	Räder, Anzahl vorn/hinten (x = angetrieben)		1x + 2/2 (1x + 2/4)
	3.6	Spurweite, vorne	b10 (mm)	502
	3.7	Spurweite, hinten	b11 (mm)	380
Grundabmessungen	4.2	Höhe Hubgerüst eingefahren	h1 (mm)	Siehe Tabelle
	4.3	Freihub	h2 (mm)	Siehe Tabelle
	4.4	Hub	h3 (mm)	Siehe Tabelle
	4.5	Höhe Hubgerüst, ausgefahren	h4 (mm)	Siehe Tabelle
	4.6	Initialhub	h5 (mm)	125
	4.9	Höhe Deichselgriff in Fahrstellung min./max.	h14 (mm)	1000/1100
	4.10	Höhe Radarme	h8 (mm)	80
	4.15	Höhe gesenkt	h13 (mm)	86 ³⁾
	4.19	Gesamtlänge	l1 (mm)	2545 ⁴⁾
	4.20	Länge einschließlich Gabelrücken	l2 (mm)	1395 ⁴⁾
	4.21	Gesamtbreite	b1 (mm)	720
	4.22	Gabelzinkenmaße DIN ISO 2331	s/e/l (mm)	50/80/1150
	4.23	Gabelträger ISO 2328, Klasse/Typ A, B	s/e/l (mm)	75/150/1115
	4.24	Gabelträgerbreite	b3 (mm)	710
	4.25	Gabelaußenabstand	b5 (mm)	540/560
	4.26	Breite zwischen Radarmen/Ladeflächen	b4 (mm)	210/230
	4.32	Bodenfreiheit Mitte Radstand	m2 (mm)	20 ³⁾
	4.33	Lastabmessungen	b12 × l6 (mm)	800 × 1200
	4.34	Arbeitsgangbreite bei Palette 800 × 1200 längs	Ast (mm)	3005 ⁴⁾ 3)
4.35	Wenderadius	Wa (mm)	2293/2363 ⁴⁾	
Leistungsdaten	5.1	Fahrgeschwindigkeit mit/ohne Last	(km/h)	10/10 ⁶⁾
	5.2	Hubgeschwindigkeit mit/ohne Last	(m/s)	0,050/0,061
		Hubgeschwindigkeit Haupthub mit/ohne Last		0,14/0,22
	5.3	Senkgeschwindigkeit mit/ohne Last	(m/s)	0,102/0,082
		Senkgeschwindigkeit Haupthub mit/ohne Last		0,488/0,197
	5.8	Max. Steigfähigkeit mit/ohne Last	(%)	20/15/12
	5.9	Beschleunigungszeit mit/ohne Last	(s)	5,1/6,4
5.10	Betriebsbremse		Elektromagnetisch	
Antrieb/Motor	6.1	Fahrmotor, Leistung S2 60 min	(kW)	2,3
	6.2	Hubmotor, Leistung bei S3 10 %	(kW)	2,2
	6.3	Batterie nach DIN 43 535		3 PzS SL
	6.4	Batteriespannung/Nennkapazität (K5)		24/375
			(V/Ah)	3 PzS SL Li-ION 205 Ah: 23/205
				3 PzS SL Li-ION 410 Ah: 23/410
	6.5	Batteriegewicht (± 10 %)	(kg)	290
			Batteriegewicht und Gewicht Batteriegehäuse (± 10 %)	(kg)
(kg)				3 PzS SL Li-ION 410 Ah: 229
6.6	Energieverbrauch nach VDI-Zyklus	(kWh/h)	0,483	
6.7	Umschlagsleistung	(t/h)	59	
6.8	Energieverbrauch bei Umschlagsleistung	(kWh/h)	1,5	
Sonstiges	8.1	Ausführung des Fährantriebs		LAC
	10.7	Schalldruckpegel LpAZ (Fahrerplatz)	(dB(A))	62

1) Gewicht gemäß Zeile 2.1

2) Mit Batterie, Zeile 6.5

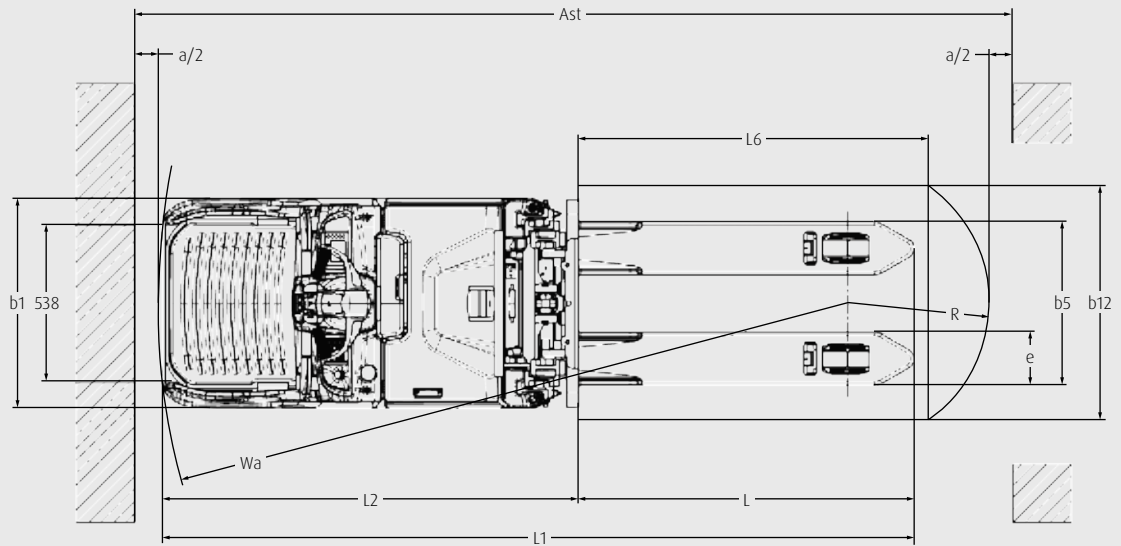
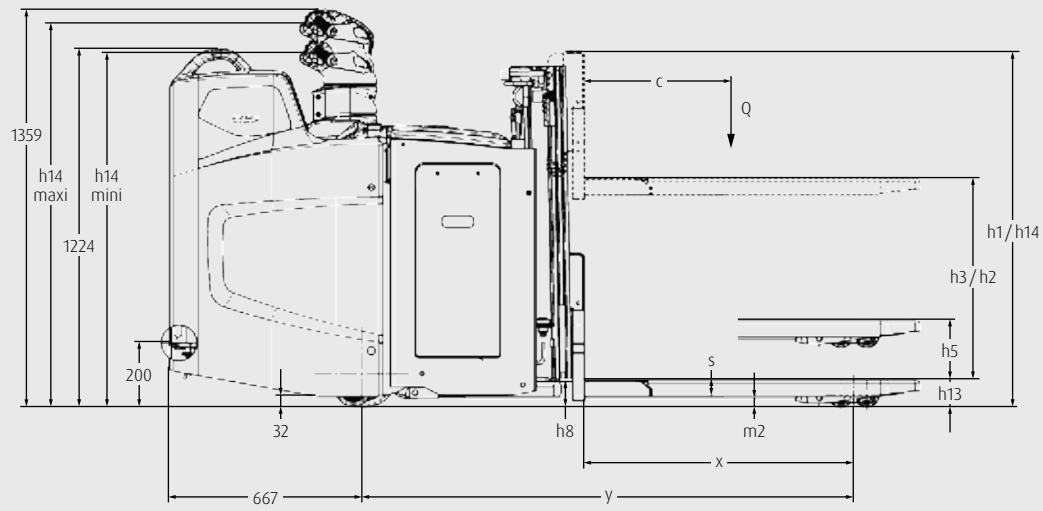
3) Gabelzinken abgesenkt

4) 75 mm für 4 PzS addieren

5) Gabelzinken angehoben;

Ast = Wa + R + a, Sicherheitsabstand a = 200 mm

6) Weitere Geschwindigkeiten verfügbar



MASTTABELLE

STANDARD-MAST (in mm)

Hub	h3: 1574	h3: 1724	h3: 2024	h3: 2424
Höhenabmessungen	h1: 1240 h1':1315 h2: 150 h3: 1574 h4: 2094	h1: 1315 h1':1390 h2: 150 h3: 1724 h4: 2244	h1: 1465 h1':1540 h2: 150 h3: 2024 h4: 2544	h1: 1665 h1':1740 h2: 150 h3: 2424 h4: 2944
Modell				
D10 FP	<input type="radio"/>	<input type="radio"/>	<input type="radio"/>	<input type="radio"/>

DUPLEX-MAST (in mm)

Hub	h3: 1574	h3: 1724	h3: 2024	h3: 2424
Höhenabmessungen	h1: 1240 h2: 720 h3: 1574 h4: 2094	h1: 1315 h2: 795 h3: 1724 h4: 2244	h1: 1465 h2: 945 h3: 2024 h4: 2544	h1: 1665 h2: 1145 h3: 2424 h4: 2944
Modell				
D10 FP	<input type="radio"/>	<input type="radio"/>	<input type="radio"/>	<input type="radio"/>

TRIPLEX-MAST (in mm)

Hub	h3: 2136
Höhenabmessungen	h1: 1165 h2: 645 h3: 2136 h4: 2051
Modell	
D10 FP	<input type="radio"/>

Sonderausstattung

- nicht verfügbar

h1: Höhe Hubgerüst, eingefahren

h1': Höhe Hubgerüst

h2: Freihub

h3: Hub

h4: Höhe Hubgerüst, ausgefahren

SERIENAUSSTATTUNG/SONDERAUSSTATTUNG

Modell/Ausstattung		D10 FP
Sicherheit	Schlüsselschalter	●
	PIN-Code	○
	Hubendabschaltung über Sensor	○
Digitalisierung	Linde connect	○
	ac: access control (Zugangskontrolle) PIN	○
	ac: access control (Zugangskontrolle) RFID Dual	○
	Online-Datenübertragung	○
	Wi-Fi-Datenübertragung	○
	dt: crash detection (Schadensüberwachung)	○
	an: usage analysis (Nutzungsanalyse)	○
	Bluetooth-USB-Stick	○
dt: trouble codes (Fehlercodes)	○	
Bedienung/ Lasten-Handling	Reduzierte Geschwindigkeit bei niedrigen Gabelzinken	○
	Speed Management	○
	Lastschutzgitter 800 mm	○
Umgebung	Kühlhausausführung bis -35 °C (Wechseleinsatz)	○
Arbeitsplatz	Vollständig abgekoppelter Fahrerarbeitsplatz	○
	Höhenverstellbarer Lenker	○
	Anbaubügel, Front	○
	Halterung Datenterminal vorne	○
	Stromversorgung 24 V vorne	○
	Halterung für Scanner vorne	○
	Arbeitscheinwerfer	○
	Klemmbrett vorne	○
	Rundes Schwarz-Weiß-Display	●
Multifunktions-Farbdisplay	○	
Mast	Große Auswahl an Standard-, Duplex- und Triplex-Masten	○
	Mastdurchgreifschutz: Polycarbonat oder Drahtgitter	○
Zubehör/ Gabelzinken	Gabelaußenabstand 560 mm, Gabelzinkenlänge 1150 mm	●
	Gabelaußenabstand 540 mm, Gabelzinkenlänge 1150 mm	○
Achsen und Bereifung	Antriebsrad, Polyurethan	●
	Antriebsrad: Vollgummi, Vollgummi profiliert, nicht kreidend, wet grip	○
	Einfach-Lastrad, Polyurethan	●
	Einfach-Lastrad, Polyurethan (abschmierbar)	○
	Tandem-Lastrad, Polyurethan oder Polyurethan (abschmierbar)	○
	HD Stützrollen	●
Hydraulische Stützrollen	○	
Antriebs- und Bremsystem	Batterieraum für vertikalen Batteriewechsel 3 PzS (345 Ah/375 Ah) und 4 PzS (460 Ah/500 Ah)	○
	Batterieraum für seitlichen Batteriewechsel 3 PzS und 3 PzS + Tür (345 Ah/375 Ah) inkl. ergonomischer Batterieverriegelung mit Hebel	○
	Batterieraum für seitlichen Batteriewechsel 4 PzS und 4 PzS + Tür (460 Ah/500 Ah) inkl. ergonomischer Batterieverriegelung mit Hebel	○
	Batterieraum für Li-ION-Batterie 4,5 kWh (205 Ah) und 9,0 kWh (410 Ah) mit seitlichem Stecker für einfaches Zwischenladen	○
	Automatische Bewässerungsanlage	○
Li-ION-Ladegeräte 24 V	○	

● Serienausstattung ○ Sonderausstattung – nicht verfügbar

PRODUKTINFORMATIONEN



Stahl-Chassis schützt den Bediener

Sicherheit

- Robustes Stahlchassis schützt den Bediener bei Kollisionen
- Unabhängige Bremsmechanismen sorgen für den Schutz des Bedieners und der Last
- Standplattform dient als Totmannschalter
- Automatische Geschwindigkeitsreduzierung bei Kurvenfahrten verhindert Kippen



Ergonomischer höhenverstellbarer Lenker

Ergonomie

- Ergonomischer Lenker für komfortables und präzises Handling
- Höhenverstellbarer Lenker kann an den Bediener angepasst werden (optional)
- Vollständig abgekoppelter Fahrer Arbeitsplatz schützt vor Humanschwingungen und Stößen (optional)
- Großzügige Ablagefächer bieten Platz für Arbeitsmittel



Effizienter Transport von zwei Paletten

Handling

- Transport von zwei Paletten mit einer Gesamttragfähigkeit von 2000 kg (1 t/1 t)
- Schmales Design und elektrische Lenkung ermöglichen eine hohe Wendigkeit auf engem Raum
- Leistungsstarker Motor ermöglicht hohe Beschleunigung und Geschwindigkeit
- Verschiedene Masttypen für unterschiedliche Anwendungen (maximale Hubhöhe: 2424 mm)



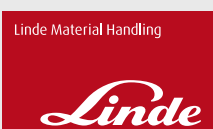
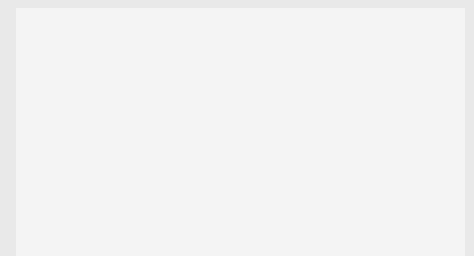
Einfacher Zugriff auf alle Fahrzeugdaten durch Multifunktions-Display

Service

- CAN-Bus-Verbindung für die schnelle Analyse von Fahrzeugdaten mit einem Laptop
- Einfacher Zugang zu allen wichtigen Fahrzeugkomponenten erleichtert die Wartung
- Wartungsfreier Drehstrom-Antriebsmotor reduziert Standzeiten
- Digitales Display mit Übersicht über die wichtigsten Informationen

Anderungen im Sinne des Fortschritts vorbehalten. Abbildungen und technische Angaben können Zusatzoptionen enthalten und sind für die Ausführung unverbindlich. Alle Maßangaben unterliegen den üblichen Toleranzen.

Vorgestellt von:



Linde Material Handling GmbH
Carl-von-Linde-Platz | 63743 Aschaffenburg | Deutschland
Tel.: +49 6021 99 0 | Fax: +49 6021 99 1570
www.linde-mh.com | info@linde-mh.com

Gedruckt in Deutschland | 136.e.0,5.1019.lndA.Ki