



## Automatisierte Hochhubwagen

# L-MATIC HD | HD k

Tragfähigkeit 1,6 t | Baureihe 1173-01

PB ION

### Autonomer Palettenheber

- Tragkraft bis zu 1,6 t und Hubhöhe bis zu 3,5 m
- Optimal für Ein- und Auslagern von Paletten im Breitgang
- Umfangreiche Sensorik zur Last- und Umfelderkennung
- Passgenaue Energielösungen (Blei-Säure- oder Li-ION-Batterien)
- Ermöglicht 24/7-Betrieb durch automatisiertes Laden

# TECHNISCHE DATEN (gemäß VDI 2198)

Kennzeichen	1.1	Hersteller (Kurzbezeichnung)		Linde MH	Linde MH
	1.2	Typzeichen des Herstellers		L-MATIC HD	L-MATIC HD k
	1.2a	Baureihe		1173-01	1173-01
	1.3	Antrieb		Elektro	Elektro
	1.4	Bedienung		Manuell/Automatik	Manuell/Automatik
	1.5	Tragfähigkeit/Last	Q (t)	1,6	1,6
	1.6	Lastschwerpunkt	c (mm)	600	625
	1.8	Lastabstand	x (mm)	711/704 <sup>4)</sup>	701
	1.9	Radstand	y (mm)	1236/1158 <sup>4)</sup>	1386
Gewichte	2.1	Eigengewicht	kg	1000	1550
	2.2	Achslast mit Last, antriebsseitig/lastseitig	kg	945/1735	1239/1912
	2.3	Achslast ohne Last, antriebsseitig/lastseitig	kg	710/365	1146/404
Räder/Fahrwerk	3.1	Bereifung		Gummi + Polyurethan/Polyurethan	Gummi + Polyurethan/Polyurethan
	3.2	Reifendurchmesser/-breite, antriebsseitig	Ø × l (mm)	Ø 230 × 90	Ø 230 × 90
	3.3	Reifendurchmesser/-breite, lastseitig	Ø × l (mm)	Ø 85 × 65 <sup>5)</sup>	Ø 85 × 85
	3.4	Zusatzräder (Abmessungen)	Ø × l (mm)	2x Ø 140 × 50	Ø 150 × 50
	3.5	Räder, Anzahl (x = angetrieben), antriebsseitig/lastseitig		1x + 2/4 <sup>6)</sup>	1x + 1/2
	3.6	Spurweite, lastseitig	b10 (mm)	534	534
	3.7	Spurweite, antriebsseitig	b11 (mm)	378	380
Grundabmessungen	4.2	Höhe Hubgerüst, eingefahren	h1 (mm)	1665	1915
	4.3	Freihub	h2 (mm)	150	150
	4.4	Hub	h3 (mm)	2344	2844
	4.5	Höhe Hubgerüst, ausgefahren	h4 (mm)	4021 <sup>6)</sup>	3364
	4.6	Initialhub	h5 (mm)	60	-
	4.9	Höhe Deichselgriff in Fahrstellung min./max.	h14 (mm)	1163/698	1163/698
	4.15	Höhe gesenkt	h13 (mm)	86	86
	4.19	Gesamtlänge	l1 (mm)	2137	2208 <sup>6)</sup>
	4.20	Länge einschließlich Gabelrücken	l2 (mm)	1002	966 <sup>6)</sup>
	4.21	Gesamtbreite	b1 (mm)	800	1000
	4.22	Gabelzinkenmaße DIN ISO 2331	s/e/l (mm)	61/182/1150	71/182/1250
	4.24	Gabelträgerbreite	b3 (mm)	780	780
	4.25	Gabelaußenabstand min./max.	b5 (mm)	560	560
	4.26	Breite zwischen Radarmen	b4 (mm)	230	255
	4.31	Bodenfreiheit mit Last unter Hubgerüst	m1 (mm)	20/80 <sup>4)</sup>	20
4.32	Bodenfreiheit Mitte Radstand	m2 (mm)	20/80 <sup>4)</sup>	20	
4.34.2	Arbeitsgangbreite bei Palette 800 × 1200 längs	Ast (mm)	2910 (2546) <sup>2)</sup>	2925 (2530) <sup>1) 2) 3)</sup>	
4.35	Wenderadius im manuellen Betrieb	Wa (mm)	1712	1744 <sup>6)</sup>	
Leistungsdaten	5.1	Fahrgeschwindigkeit mit/ohne Last	km/h	6,12/6,12 (6/6) <sup>3)</sup>	7,2/7,2
	5.2	Hubgeschwindigkeit mit/ohne Last	m/s	0,15/0,30	0,16/0,30
	5.3	Senkgeschwindigkeit mit/ohne Last	m/s	0,45/0,35	0,40/0,35
	5.8	Max. Steigfähigkeit mit/ohne Last	%	3/3	3/3
	5.10	Betriebsbremse		elektromagnetisch	elektromagnetisch
E-Motor	6.1	Fahrmotor, Leistung S2 60 min	kW	2,3	2,3
	6.2	Hubmotor, Leistung S13 = 15 %	kW	3,2	3,2
	6.3	Batterie nach DIN 43531/35/36 A, B, C, nein		3 PzS SL	3 PzS SL
	6.4	Batterietyp, -spannung, Nennkapazität K5	(V)/(Ah) or kWh	24/375	24/375
	6.5	Batteriegewicht +/- 5 %	kg	333	333
	6.6	Energieverbrauch nach DIN EN 16796	kWh/h	1.25	0.925
Fahrantrieb	8.1	Ausführung des Fahrantriebs		LAC	LAC

1) +75 mm mit 4PzS

2) In Klammern: Manueller Modus

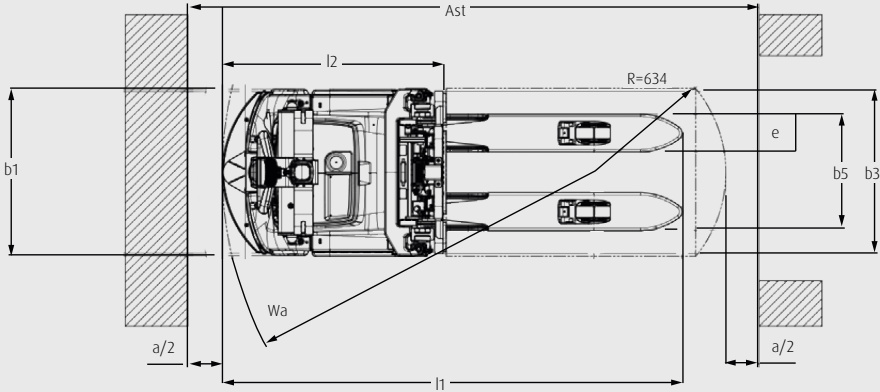
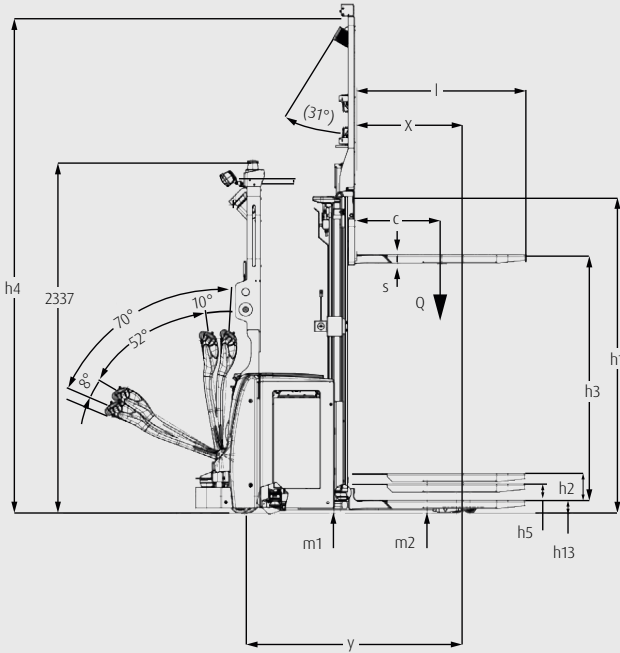
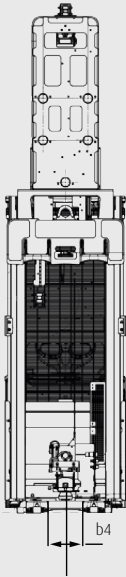
3) Minimale Arbeitsgangbreite mit reduzierter Geschwindigkeit

4) Radarme niedrige Position/hohe Position

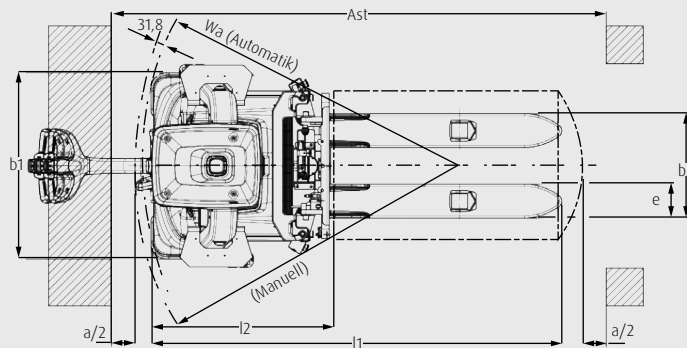
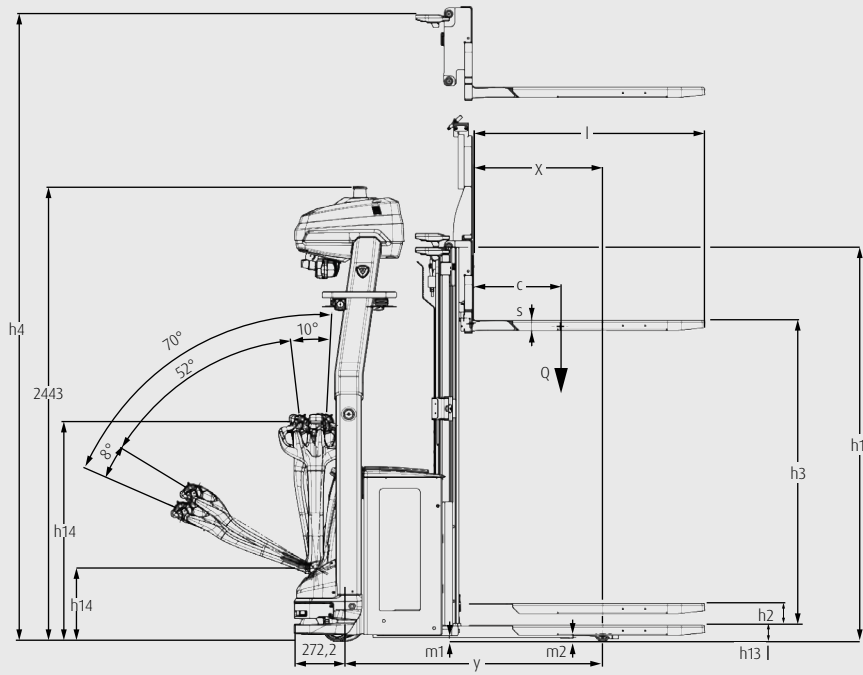
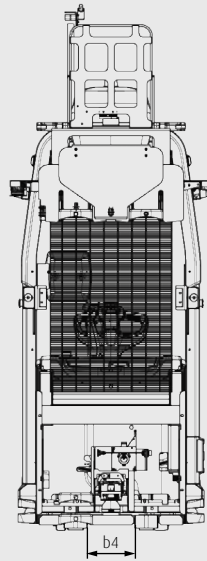
5) Mit Initialhub-Option

6) Einschließlich Lastschutzzitter mit einer Höhe von 1591 mm

# L-MATIC HD



# L-MATIC HD k



# SERIENAUSSTATTUNG/SONDERAUSSTATTUNG

Typzeichen des Herstellers/Ausstattung		L-MATIC HD	L-MATIC HD k
Sicherheit	Sicherheitsscanner für 360°-Sicherheit	○	●
	Seitliche Sicherheitsschaltleiste	●	-
	2D-Laserschutzvorhang in Fahrtrichtung	●	○
	2D-Laserschutzvorhänge an den Seiten	-	○
	Linde BlueSpot – optisches Warnsignal für Fußgänger und Fahrer	●	○
	Optische Warnanzeigen – Blinker, die den Fahrzeugstatus anzeigen (Warnungen und Alarme)	●	●
	Akustische Warnsignale	●	●
	Rote Warnlinien seitlich – Leuchten projizieren rote Markierungen an den Fahrzeugseiten	-	○
	Rote Warnlinien in Fahrtrichtung – Leuchte projiziert rote Markierung in Fahrtrichtung	-	○
Lasthandling	Sensorik zur Detektion von Ladungsträgern und Ladungsumgebungen	●	●
	Mobile Lasterfassung	○	-
	Detektion gestapelter Lasten	-	○
	Initialhub	●	-
	1D-Barcode-Lesegerät	○	-
	1D/2D-Barcode-Lesegerät	○	-
Digitalisierung	WLAN-Datenübertragung	●	●
Energie	Batteriefach, L16 – 3PzS SL	○	○
	Batteriefach, L16 – 4PzS SL	-	○
Mast	Schutz des Hubgerüsts aus Maschengeflecht	●	●
	Standard-Hubgerüst, 2344/1740/150 mm	○	-
	Standard-Hubgerüst, 2844/1990/150 mm	-	○
	Standard-Hubgerüst, 3244/2190/150 mm	○	○
	Standard-Hubgerüst, 3744/2365/150 mm	-	○
Achsen und Bereifung	Einfach-Stützrollen	●	●
	Antriebsrad, Polyurethan	●	●
	Einfach-Lastrollen, Polyurethan	-	●
	Tandem-Lastrollen, Polyurethan	●	-

● Serienausstattung ○ Sonderausstattung - nicht verfügbar

## MASTTABELLE

### STANDARD HUBGERÜST (in mm)

Baureihe	1570			
	h3: 2344	h3: 2844	h3: 3244	h3: 3744
Hub				
Abmessungen	h1: 1665 h2: 150 h4: 4021 <sup>1)</sup>	h1: 1915 h2: 150 h4: 3364	h1: 2115 h2: 150 h4: 3764/4997 <sup>1)</sup>	h1: 2365 h2: 150 h4: 4264
Typzeichen des Herstellers				
L-MATIC HD	○	-	○	-
L-MATIC HD k	-	○	○	○

○ Sonderausstattung - nicht verfügbar

**h1:** Höhe Hubgerüst, eingefahren

**h2:** Freihub

**h3:** Hub

**h4:** Höhe Hubgerüst, ausgefahren

<sup>1)</sup> einschließlich serienmäßigem Lastschutzgitter beim L-MATIC HD

# EIGENSCHAFTEN



360°-Sicherheit

## Sicherheit

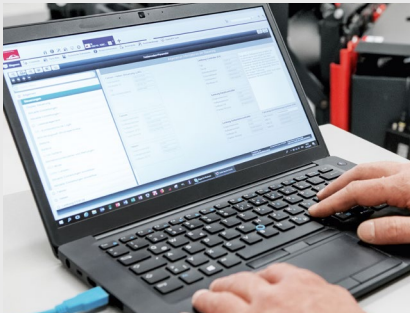
- Umfangreiches Sicherheitspaket schützt Last und Umgebung
- Rundumüberwachung des kompletten Arbeitsumfeldes
- Laserscanner erkennt selbstständig Personen und Hindernisse
- Automatische Geschwindigkeitsanpassung und Kollisionsvermeidung
- Zusätzlicher Schutz durch akustische und optische Warnsysteme



Innovative Lasterfassung

## Handling

- Intuitiver Touchscreen mit leicht bedienbarer Benutzeroberfläche
- Routenführung und Auftragsvergabe via Steuerungssoftware
- Leichte Anbindung an WMS- oder ERP-Systeme
- Sensorbasierte Palettenerkennung sorgt für präzises Handling
- Wechsel auf manuellen Modus jederzeit möglich



Digitale Fehlerdiagnose

## Service

- Hohe Zuverlässigkeit dank bewährter Linde-Technologie
- Geschulte Servicetechniker garantieren schnelle Wartung
- Langlebige und nahezu wartungsfreie Antriebssysteme und Batterien
- Elektronisches Diagnosesystem maximiert Verfügbarkeit
- Digitaler Zwilling unterstützt Wartung von L-MATIC HD k



Prozessfokus als Standard

## Vertrieb und Realisierung

- Projektspezifische automatisierte Lösungen einschließlich dynamischer Simulation und Machbarkeitsnachweis vor Ort
- Bei Bedarf können die verschiedenen manuellen Handling-Prozesse und der Automatisierungsgrad optimiert und so an die Bedürfnisse des Kunden angepasst werden
- Ein Ansprechpartner von Linde MH, vom Erstkontakt über die Projektumsetzung bis zur Inbetriebnahme
- Intelligente und skalierbare Software-Lösungen, mit denen der Kunde optimale Kontrolle über seine Prozesse hat
- Projektmanagement und Inbetriebnahme nach den Standards von Linde MH mit einheitlichen Tools und Vorlagen im gesamten Vertriebsnetzwerk

Präsentiert von:

Anderungen im Sinne des Fortschritts vorbehalten. Abbildungen und technische Angaben können Optionen enthalten und sind für die tatsächliche Ausführung unverbindlich. Alle Maßangaben unterliegen den üblichen Toleranzen.



**Linde Material Handling GmbH**  
Carl-von-Linde-Platz | 63743 Aschaffenburg | Germany  
Tel.: + 49 6021 99 0 | Fax: + 49 6021 99 1570  
www.linde-mh.de | info@linde-mh.de

Gedruckt in Deutschland | TB\_L-MATIC\_HD\_HDK\_1173-01\_dt\_C\_0224