



Linde Material Handling

Linde



Niederhubwagen

T20-25 FP

Tragfähigkeit 2,0 - 2,5 t | Baureihe 1153

Wendigkeit auf engstem Raum

- 720 mm schmales Chassis und elektrische Lenkung garantieren hohe Wendigkeit
- Höchstgeschwindigkeit von 14 km/h (optional) ermöglicht effiziente Lasttransporte
- Stahl-Chassis schützt den Bediener bei Kollisionen
- Optionaler vollständig abgekoppelter Fahrerarbeitsplatz für komfortables Fahren
- Unabhängige Bremsmechanismen in Verbindung mit Totmannschalter schützen den Bediener und die Last



Mit Ihrem Smartphone können Sie hier mehr Informationen erhalten: [Linde Augmented Reality App](#)



TECHNISCHE DATEN (gemäß VDI 2198)

Kennzeichen	1.1	Hersteller (Kurzbezeichnung)		Linde	Linde
	1.2	Typzeichen des Herstellers		T20 FP	T25 FP
	1.2.a	Baureihe		1153-02	1153-02
	1.3	Antrieb		Batterie	Batterie
	1.4	Bedienung		Stand	Stand
	1.5	Nenntragfähigkeit/Last	Q (t)	2,0	2,5
	1.6	Lastschwerpunktabstand	c (mm)	600	600
	1.8	Lastabstand	x (mm)	975 ³⁾	975 ³⁾
	1.9	Radstand	y (mm)	1478 ³⁾	1478 ³⁾
Gewichte	2.1	Eigengewicht	(kg)	870 ²⁾	870 ²⁾
	2.2	Achslast mit Last vorn/hinten	(kg)	1175/1695 ¹⁾	1288/2082 ¹⁾
	2.3	Achslast ohne Last vorn/hinten	(kg)	720/150 ¹⁾	720/150 ¹⁾
Räder/Fahrwerk	3.1	Bereifung: Bandage, Superelastik, Polyurethan, Gummi		R + P/P	R + P/P
	3.2	Reifengröße, vorn		Ø 230 × 90/230 × 100	Ø 230 × 90/230 × 100
	3.3	Reifengröße, hinten		Ø 85 × 85 (Tandem 85 × 60)	Ø 85 × 85 (Tandem 85 × 60)
	3.4	Zusatzräder (Abmessungen)		Ø 2 × 125 × 60	Ø 2 × 125 × 60
	3.5	Räder, Anzahl vorn/hinten (x = angetrieben)		1x + 2/2 (1x + 2/4)	1x + 2/2 (1x + 2/4)
	3.6	Spurweite, vorne	b10 (mm)	502	502
	3.7	Spurweite, hinten	b11 (mm)	380	380
Grundabmessungen	4.4	Hub	h3 (mm)	125	125
	4.9	Höhe Deichselgriff in Fahrstellung min./max.	h14 (mm)	1000/1100	1000/1100
	4.15	Höhe gesenkt	h13 (mm)	86 ³⁾	86 ³⁾
	4.19	Gesamtlänge	l1 (mm)	2320 ⁴⁾	2320 ⁴⁾
	4.20	Länge einschließlich Gabelrücken	l2 (mm)	1170 ⁴⁾	1170 ⁴⁾
	4.21	Gesamtbreite	b1 (mm)	720	720
	4.22	Gabelzinkenmaße DIN ISO 2331	s/e/l (mm)	55/165/1150	55/165/1150
	4.25	Gabelaußenabstand	b5 (mm)	520/540/560/680	520/540/560/680
	4.32	Bodenfreiheit Mitte Radstand	m2 (mm)	35 ³⁾	35 ³⁾
	4.33	Lastabmessungen	b12 × l6 (mm)	800 × 1200	800 × 1200
	4.34	Arbeitsgangbreite bei Palette 800 × 1200 längs	Ast (mm)	2790 ^{4) 5)}	2790 ^{4) 5)}
4.35	Wenderadius	Wa (mm)	2095/2165 ⁴⁾	2095/2165 ⁴⁾	
Leistungsdaten	5.1	Fahrgeschwindigkeit mit/ohne Last	(km/h)	10/14 ⁶⁾	10/14 ⁶⁾
	5.2	Hubgeschwindigkeit mit/ohne Last	(m/s)	0,036/0,046	0,028/0,036
	5.3	Senkgeschwindigkeit mit/ohne Last	(m/s)	0,090/0,089	0,066/0,072
	5.8	Max. Steigfähigkeit mit/ohne Last	(%)	13/20	11/20
	5.9	Beschleunigungszeit mit/ohne Last	(s)	5,9/5,1	6,1/5,1
	5.10	Betriebsbremse		Elektromagnetisch	Elektromagnetisch
Antrieb/Motor	6.1	Fahrmotor, Leistung S2 60 min	(kW)	3	3
	6.2	Hubmotor, Leistung bei S3 10 %	(kW)	1,2	1,5
	6.3	Batterie nach DIN 43 535		3 PzS SL 24/375	3 PzS SL 24/375
	6.4	Batteriespannung/Nennkapazität (K5)	(V/Ah)	3 PzS SL Li-ION 205 Ah: 23/205 3 PzS SL Li-ION 410 Ah: 23/410	3 PzS SL Li-ION 205 Ah: 23/205 3 PzS SL Li-ION 410 Ah: 23/410
	6.5	Batteriegewicht und Gewicht Batteriegehäuse (± 10 %)	(kg)	290 3 PzS SL Li-ION 205 Ah: 190 3 PzS SL Li-ION 410 Ah: 229	290 3 PzS SL Li-ION 205 Ah: 190 3 PzS SL Li-ION 410 Ah: 229
	6.6	Energieverbrauch nach VDI-Zyklus	(kWh/h)	0,43	0,51
	6.7	Umschlagsleistung	(t/h)	152	177,5
	6.8	Energieverbrauch bei Umschlagsleistung	(kWh/h)	1,74	1,68
Sonstiges	8.1	Ausführung des Fahrantriebs		LAC	LAC
	10.7	Schalldruckpegel LpAZ (Fahrerplatz)	(dB(A))	62	62

1) Gewicht gemäß Zeile 2.1

2) Mit Batterie, Zeile 6.5

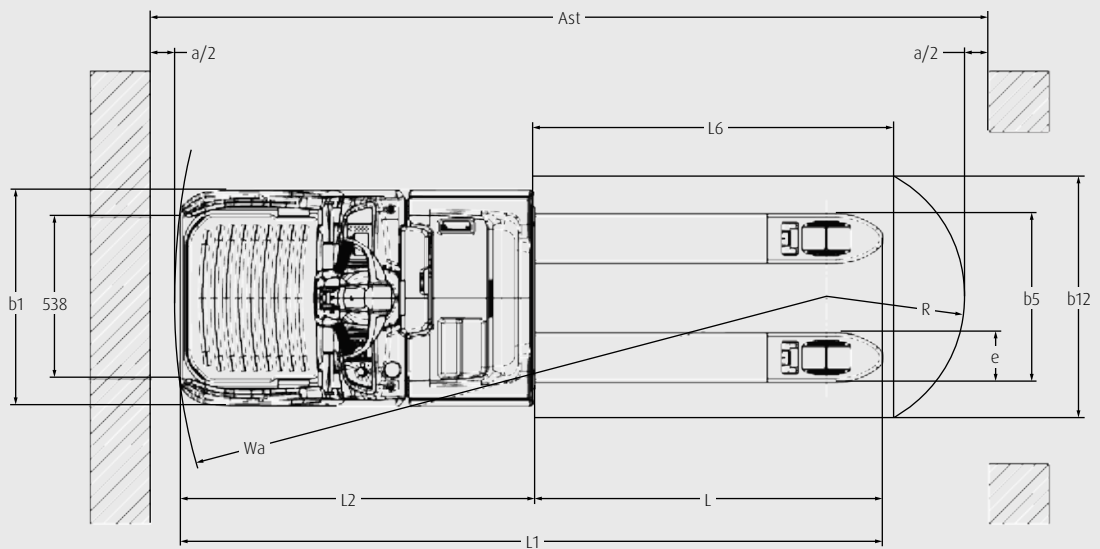
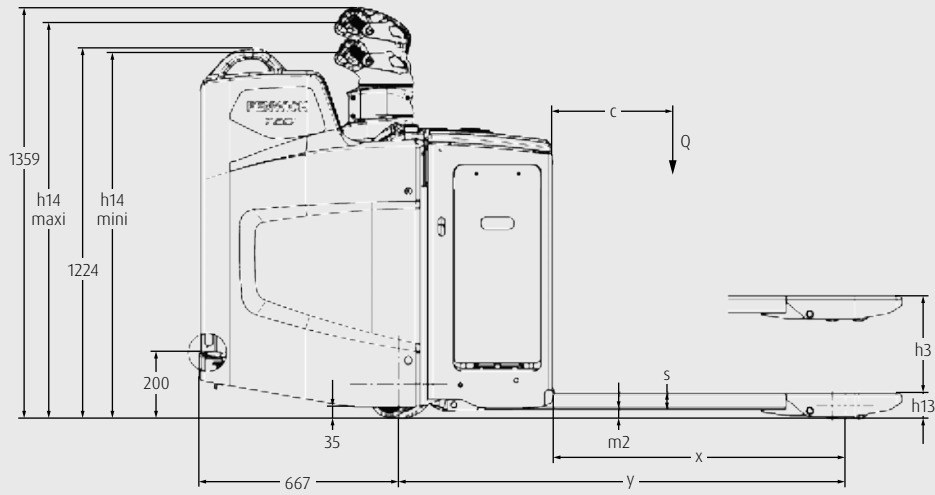
3) Gabelzinken abgesenkt

4) 75 mm für 4 PzS addieren

5) Gabelzinken, angehoben;

Ast = Wa + R + a, Sicherheitsabstand a = 200 mm

6) Weitere Geschwindigkeiten verfügbar





SERIENAUSSTATTUNG/SONDERAUSSTATTUNG

Modell/Ausstattung		T20 FP	T25 FP
Sicherheit	Schlüsselschalter	●	●
	PIN-Code	○	○
	Linde BlueSpot™	○	○
	Hubendabschaltung über Sensor	○	○
Digitalisierung	Linde connect:	○	○
	ac: access control (Zugangskontrolle) PIN	○	○
	ac: access control (Zugangskontrolle) RFID Dual	○	○
	Online-Datenübertragung	○	○
	Wi-Fi-Datenübertragung	○	○
	dt: crash detection (Schadensüberwachung)	○	○
	an: usage analysis (Nutzungsanalyse)	○	○
	dt: trouble codes (Fehlercodes)	○	○
	Bluetooth-USB-Stick	○	○
Bedienung/ Lasten-Handling	Reduzierte Geschwindigkeit bei niedrigen Gabelzinken	○	○
Umgebung	Kühlhausausführung bis -35 °C (Wechseleinsatz)	○	○
Arbeitsplatz	Vollständig abgekoppelter Fahrerarbeitsplatz	○	○
	Höhenverstellbarer Lenker	○	○
	Anbaubügel, Front	○	○
	Halterung Datenterminal vorne	○	○
	Stromversorgung 24V vorne	○	○
	Halterung für Scanner vorne	○	○
	Klemmbrett vorne	○	○
	Lastschutzgitter 1200 mm und 1800 mm	○	○
	Arbeitscheinwerfer	○	○
	Rundes Schwarz-Weiß-Display	●	●
Multifunktions-Farbdisplay	○	○	
Zubehör/ Gabelzinken	Gabelträger: 520 mm, 540 mm, 560 mm, 680 mm	○	○
	Gabelzinkenlänge bis 2400 mm	○	○
	Überhangslänge: 188 mm, 563 mm	○	○
Achsen und Bereifung	Antriebsrad aus Polyurethan	●	●
	Antriebsrad Vollgummi, Vollgummi profiliert, nicht kreidend, wet grip	○	○
	Einfach-Lastrad, Polyurethan	●	●
	Einfach-Lastrad, Polyurethan (abschmierbar)	○	○
	Tandem-Lastrad, Polyurethan (abschmierbar)	○	○
	Stützrollen	●	●
	HD Stützrollen	○	○
Antriebs- und Bremsensystem	Hydraulische Stützrollen	○	○
	Batterieraum für vertikalen Batteriewechsel 3 PzS (345 Ah/375 Ah) und 4 PzS (460 Ah/500 Ah)	○	○
	Batterieraum für seitlichen Batteriewechsel 3 PzS und 3 PzS + Tür (345 Ah/375 Ah) inkl. ergonomischer Batterieverriegelung mit Hebel	○	○
	Batterieraum für seitlichen Batteriewechsel 4 PzS und 4 PzS + Tür (460 Ah/500 Ah) inkl. ergonomischer Batterieverriegelung mit Hebel	○	○
	Batterieraum für Li-ION-Batterien 4,5 kWh (205 Ah) und 9,0 kWh (410 Ah) mit seitlichem Stecker für einfaches Zwischenladen	○	○
	Automatische Bewässerungsanlage	○	○
Li-ION-Ladegeräte 24 V	○	○	

● Serienausstattung

○ Sonderausstattung

- nicht verfügbar

PRODUKTINFORMATIONEN



Bediener befindet sich sicher innerhalb der Fahrzeugkontur

Sicherheit

- Stahl-Chassis schützt den Bediener bei Kollisionen
- Komplette Oberfläche des Fahrerarbeitsplatzes dient als Totmannknopf
- Unabhängige Bremsmechanismen sorgen für den Schutz des Bedieners und der Last
- Automatische Geschwindigkeitsreduzierung bei Kurvenfahrten verhindert Kippen
- Linde BlueSpot™ für bessere Sichtbarkeit des Fahrzeugs (optional)



Ergonomischer höhenverstellbarer Lenker

Ergonomie

- Ergonomischer Lenker für komfortables und präzises Handling
- Höhenverstellbarer Lenker kann an den Bediener angepasst werden (optional)
- Vollständig abgekoppelter Fahrerarbeitsplatz schützt vor Humanschwingungen und Stößen (optional)
- Großzügige Ablagefächer bieten Platz für Arbeitsmittel



Hohe Wendigkeit durch kompaktes Chassis

Handling

- Kompaktes Chassis und elektronische Lenkung ermöglichen sehr gute Wendigkeit des Fahrzeugs
- Tragfähigkeit von 2000 kg oder 2500 kg ermöglicht effiziente Lasttransporte
- Leistungsstarker 2,3-kW-Motor garantiert schnelle Beschleunigung
- Höchstgeschwindigkeit bis 14 km/h (optional) für schnellen Lastentransport



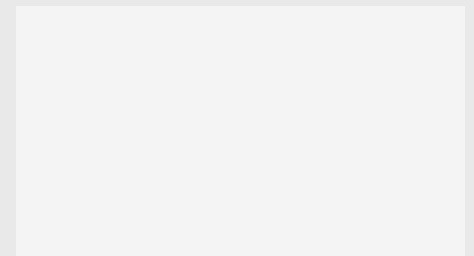
Einfacher Zugriff auf alle Fahrzeugdaten durch Multifunktions-Display

Service

- CAN-Bus-Verbindung ermöglicht schnelle Analyse von Fahrzeugdaten mit einem Laptop
- Einfacher Zugang zu allen wichtigen Fahrzeugkomponenten erleichtert die Wartung
- Wartungsfreier Drehstrom-Antriebsmotor reduziert Ausfallzeiten
- Digitales Display mit Übersicht über die wichtigsten Informationen

Anderungen im Sinne des Fortschritts vorbehalten. Abbildungen und technische Angaben können Zusatzoptionen enthalten und sind für die Ausführung unverbindlich. Alle Maßangaben unterliegen den üblichen Toleranzen.

Vorgestellt von:



Linde Material Handling GmbH

Carl-von-Linde-Platz | 63743 Aschaffenburg | Deutschland
Tel.: +49 6021 99 0 | Fax: +49 6021 99 1570
www.linde-mh.com | info@linde-mh.com

Gedruckt in Deutschland | 135.e.0,5.1019.IndA.Ki